

KÖHLER
AUTOMOBILTECHNIK

Lindenweg 2
D-59558 Lipperode
Tel.: 02941 / 6630
www.koehlerauto.de

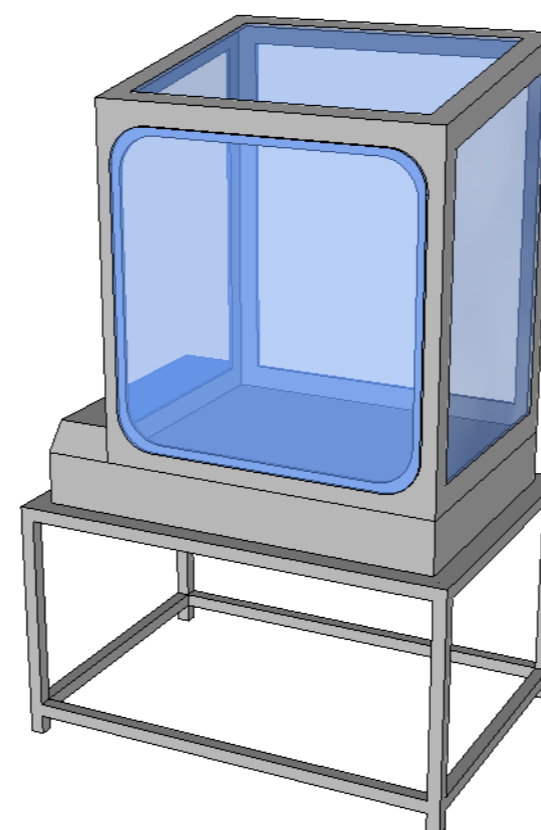
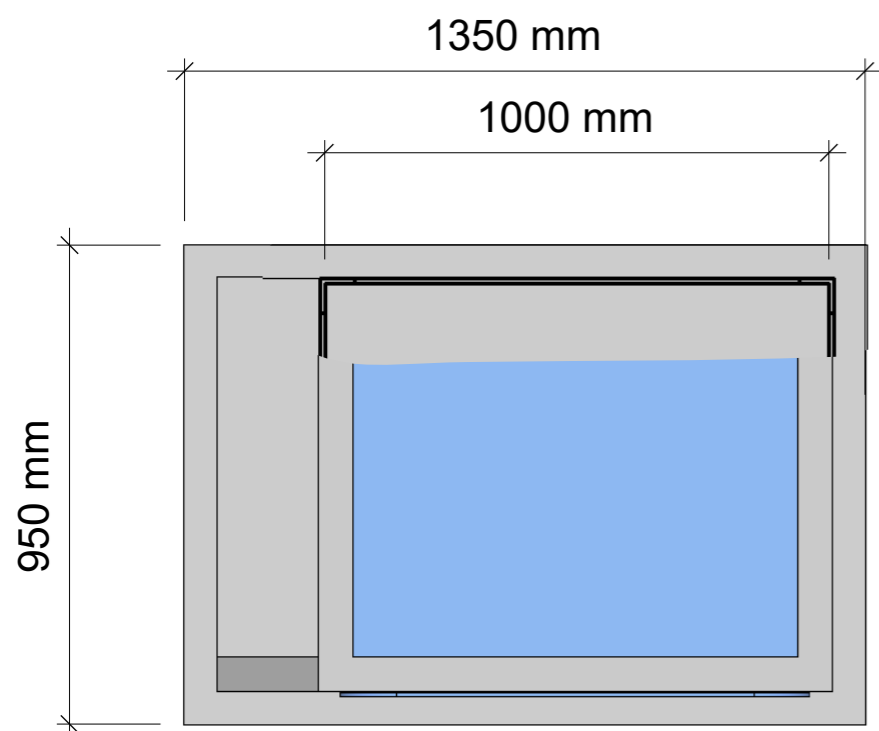
Gerätetyp / Device Type
HK 800

Abmaße / Dimension (mm)

Innenmaße / interior Dim.	1000x800x1170
Außenmaße / exterior Dim.	1350x950x2095
Gewicht / Weight	100 kg

Technische Daten / Technical data

Spannungsversorgung / Power supply	16A, 230V/50Hz
*Druckluft / Compressed Air	2,0 - 8,0 bar
*VE-Wasseranschluss / DM-Water Connection	2,0 - 5,0 bar 1/2" AG



Automatisches Kombi-Prüfgerät
DIN ISO 9227
DIN EN ISO 6270-2 CH, AHT, AT

Stand
05.03.2020