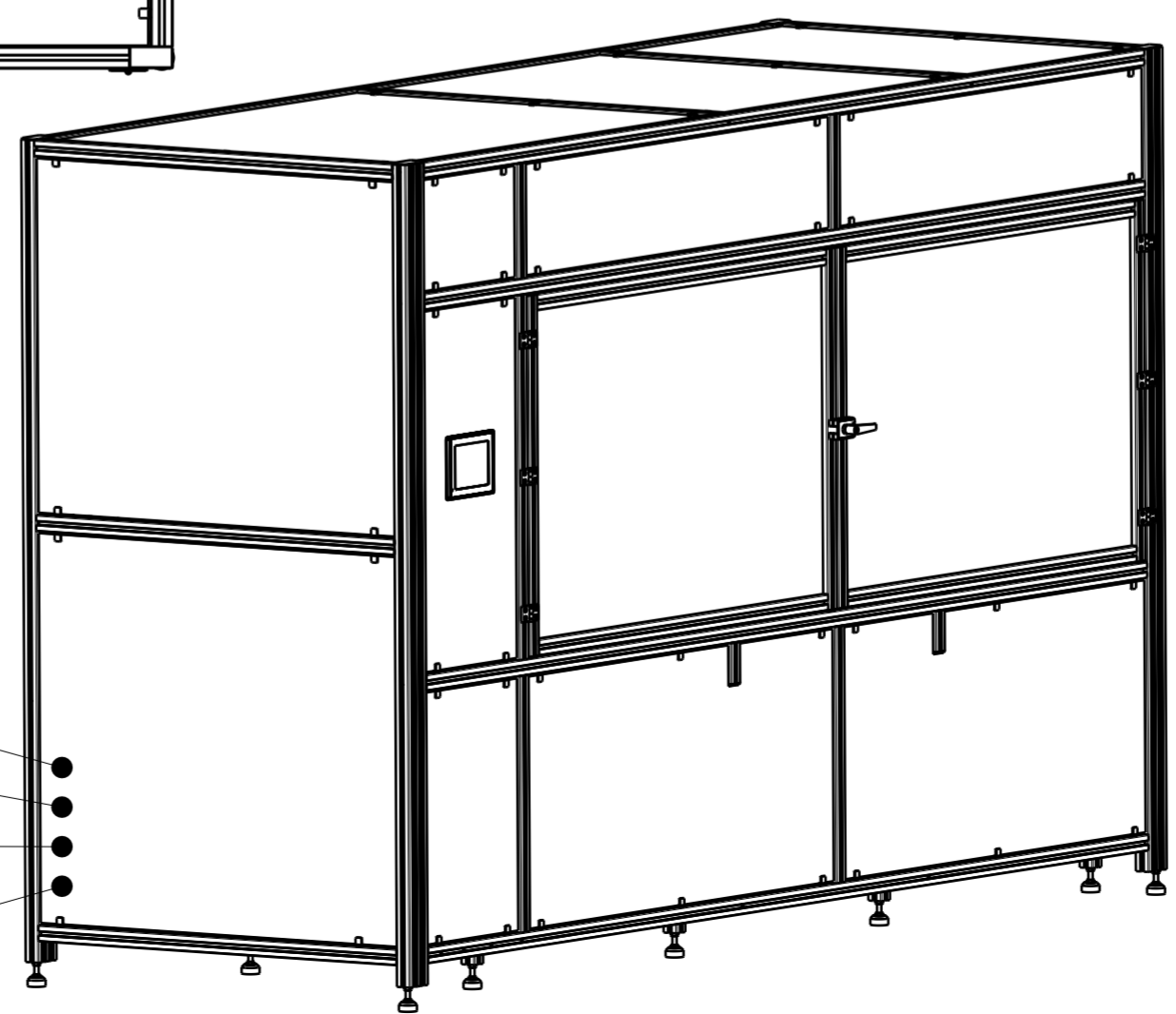


Isometrische Ansicht  
M 1:20



- Druckluft  
Compressed Air
- Sole Anschluss  
Brine Connection
- VE -Wasser  
DM -Water
- Kondenswasserablauf  
Condensat drain

<b>Gerätetyp</b> <i>Device Type</i>	<b>HKS 3000 TECH-LINE</b>
<b>Abmaße (mm)</b> <i>Dimension (mm)</i>	
Innenmaße <i>interior Dimension</i>	3000x880x1080
Außenmaße <i>exterior Dimension</i>	3700x1300x2370
Gewicht (kg) <i>Weight (kg)</i>	700
<b>Technische Daten</b> <i>Technical data</i>	
Spannungsversorgung <i>Power supply</i>	16A, 400V/50Hz
Nebelauslass <i>Fog outlet</i>	ø50mm
Kondenswasserablauf <i>Condensat drain</i>	ø32mm
Druckluft <i>Compressed Air</i>	4,5-8,0 bar
VE-Wasseranschluss <i>DM-Water Connection</i>	2,0-5,0 bar
Sole Anschluss <i>Brine Connection</i>	8x5mm PVC Schlauch / Hose

Korrosionsprüfsystem gemäß folgender Prüfvorschriften:  
*Corrosion testing system in accordance with the following testing regulations:*  
 DIN EN ISO 9227 (DIN 50021)NNS, AASS, CASS-Test  
 DIN EN 60068-2-11  
 ASTM B 117, ASTM B 287, ASTM B 387

optionale Erweiterungen:  
*optional extensions:*  
 DIN EN ISO 6270-2 (DIN 50017)  
 DIN EN ISO 6988 (DIN 50 018)  
 VDA 621-415  
 DIN EN ISO 11997-1 Zyklus B  
 VDA 621-415 (B bzw. neu/new)  
 (separate Geräteserie/separate device series)  
 VW PV 1210  
 DIN EN ISO 4541 Korrosionstest/Corrodokote-Test

-	30.05.22	Zbi			Zeichnungserstellung
Nr.	Datum	geänd.	KO genehmigt	QM	Beschreibung der Änderung

Urheberschutzvermerk DIN 34	(Zul. Abw.) ISO 2768 - m	Maßstab 1:15	Gewicht
	Oberfläche:	Mat.:	Halbzeug:
Projektleiter gezeichnet	Schormann Zbieranek	<b>Korrosionsprüfgerät</b> <i>corrosion tester</i>	
<b>KÖHLER</b> AUTOMOBILTECHNIK		<b>HKS 3000 TECH-LINE</b>	
		Format A2	Blatt1 von 1
Ursprung:	Ersatz für:	Ersatz durch:	